

转子定子工件



摆线马达转子定子

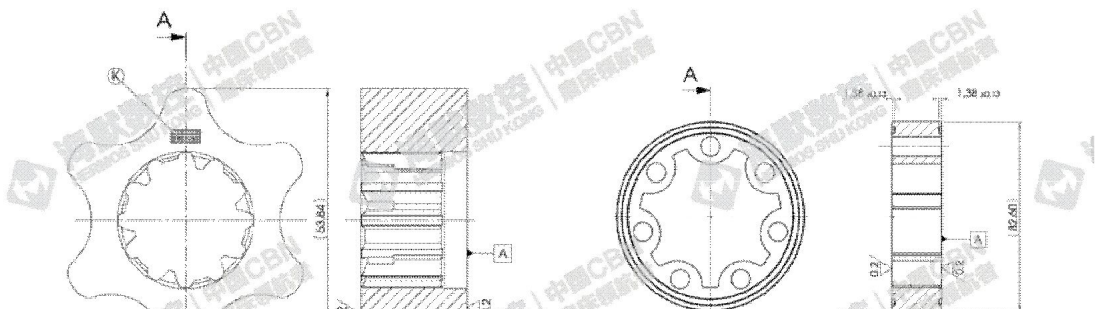


摆线马达转子比定子少一个齿；一般转子和定子内外齿有 6-7 齿、4-5 齿；内外齿旋转滚动啮合达到液压传动目的；

摆线马达转子平面度：

0.0015mm；平面度：0.0015mm；

材质：粉末冶金；粗糙度：Ra0.2；



加工难点

粗糙度要求高；

平行度、平面度要求高；

